

Model CA9 Modelo



Characteristics

- 9 mm / Carbon / IP 5 protection (dust-proof)
- High stability to electrical contacts due to a wider surface contact between terminals and resistive element
- Cut track versions upon request
- Linear, log, antilog, or special resistance law
- Excellent shape and robustness for automated insertion processes due to its shape and 4 point collector fastening

Applications

- White line goods
- Electrical household (food mixers, vacuum cleaners, irons)
- Antenna amplifiers
- Printers
- Audio / Video / TV

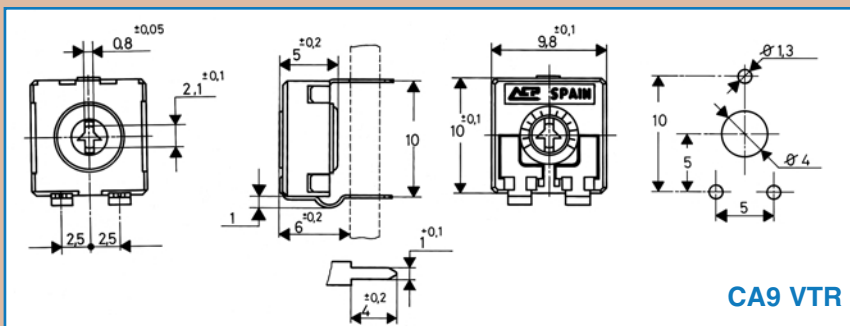
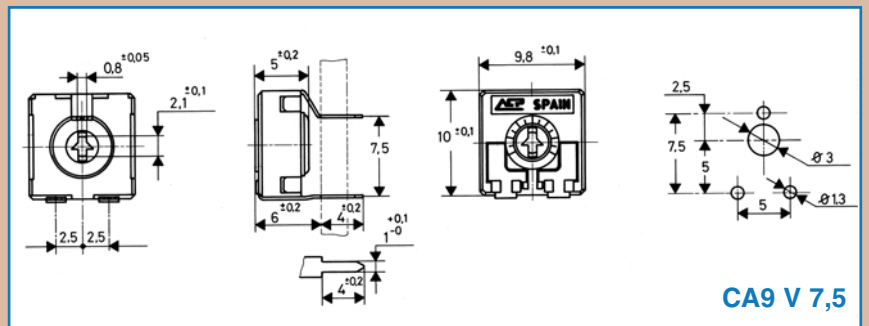
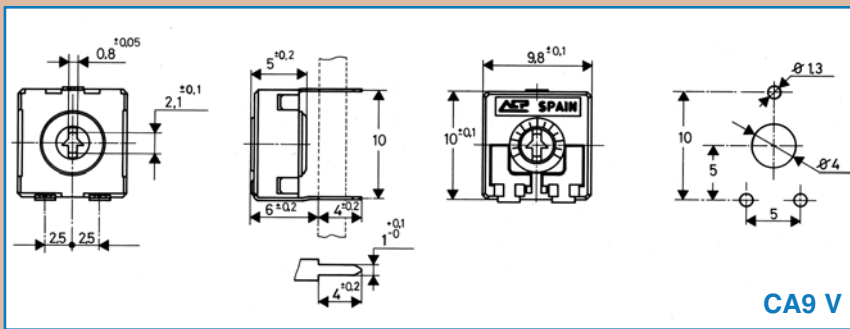
Características

- 9 mm / Carbón / Protección IP 5 (contra el polvo)
- Gran estabilidad del contacto eléctrico debido a una mayor superficie de contacto entre terminales y elemento resistivo
- Opcionalmente versión de pista cortada, según especificaciones del cliente
- Curvas de resistencia lineales, logarítmicas, antilogarítmicas y otras bajo demanda
- Idóneo para montaje automático, debido a su forma rectangular y solidez, al estar sujeto el colector a la carcasa por 4 puntos

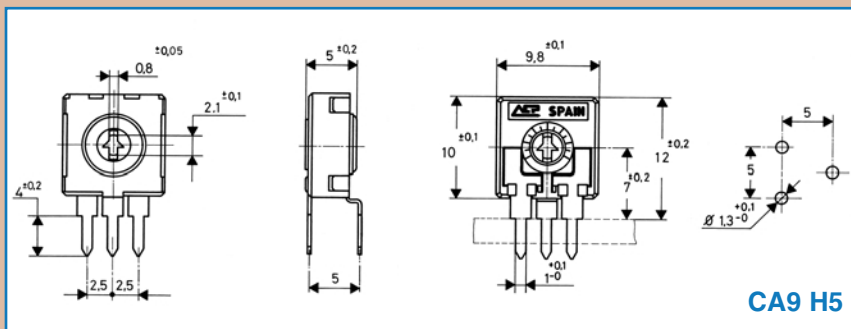
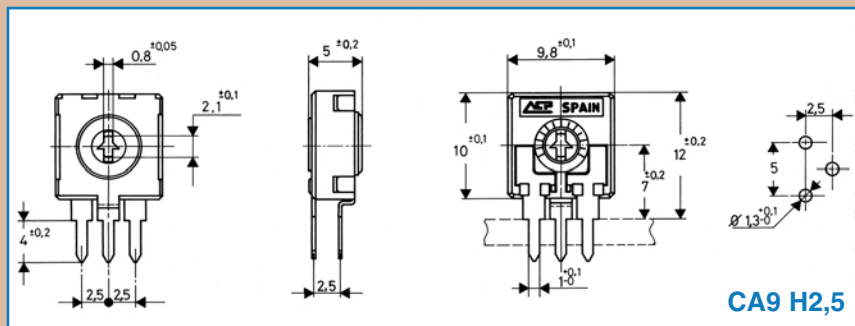
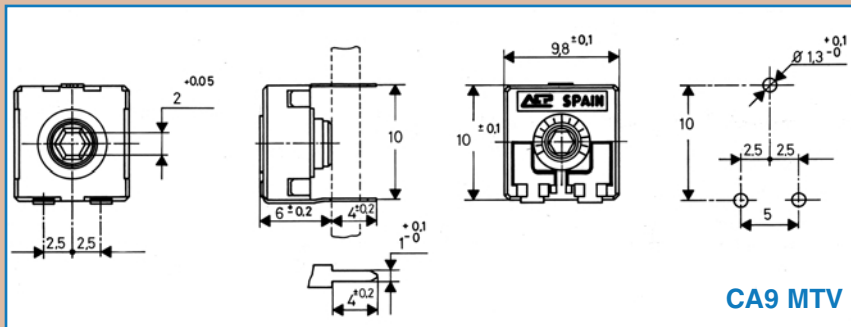
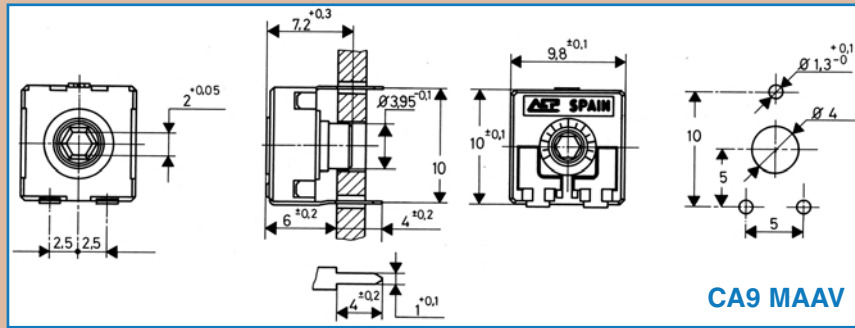
Aplicaciones

- Electrodomésticos de línea blanca
- Pequeños electrodomésticos (batidoras, aspiradoras, planchas)
- Amplificadores de antenas
- Impresoras
- Audio / Video / TV

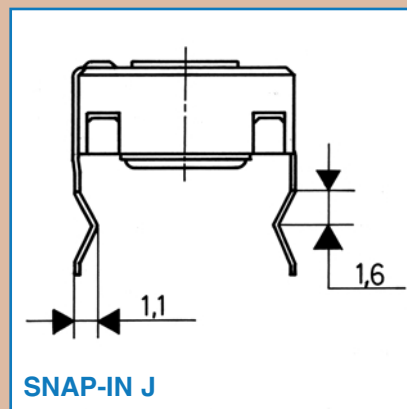
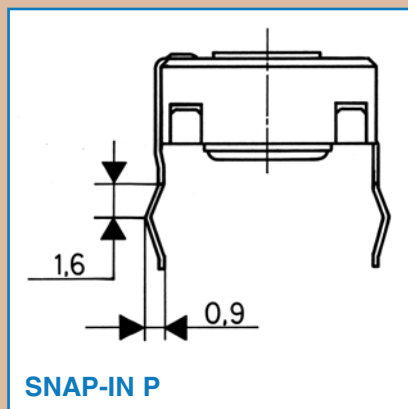
Types for model CA9 Tipos modelo



Types for model CA9 Tipos modelo



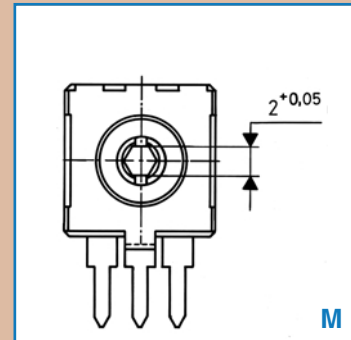
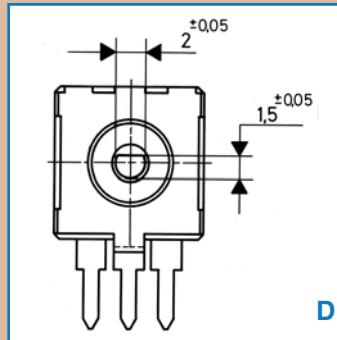
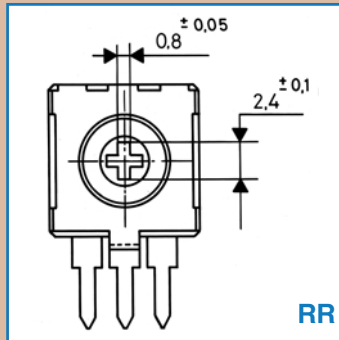
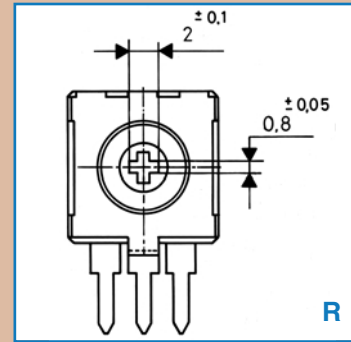
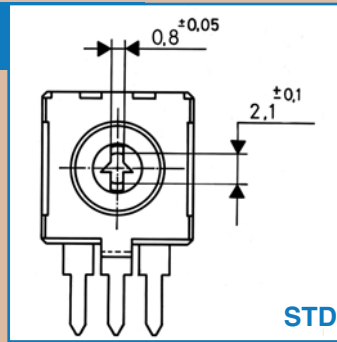
Terminals - Terminales



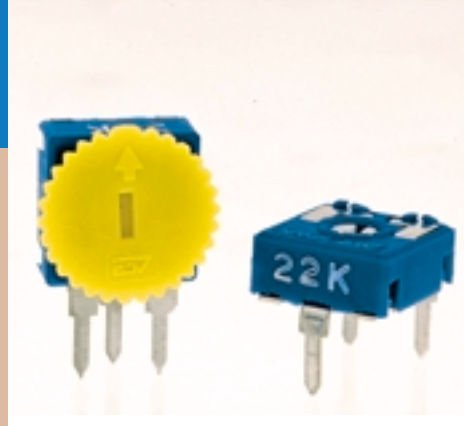
Adjustment Components – Elementos de Ajuste

• Rotors – Rotores

Others, upon request
Otras formas, bajo demanda



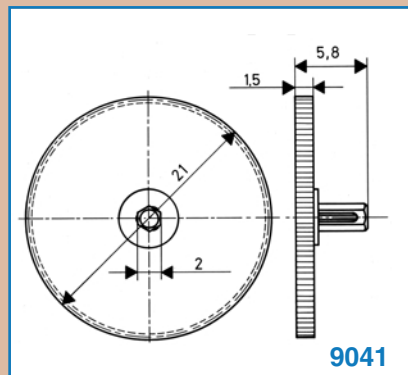
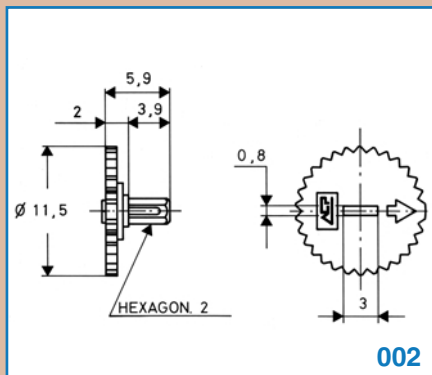
• Accessories Accesorios



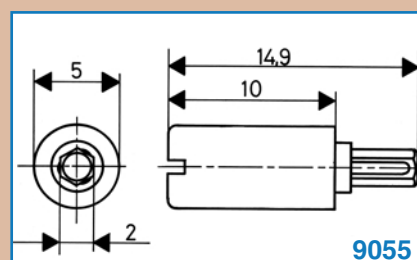
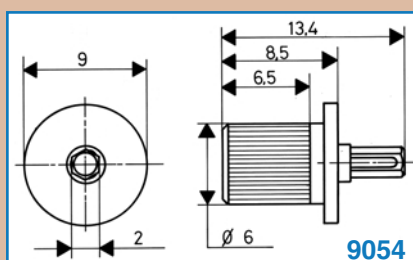
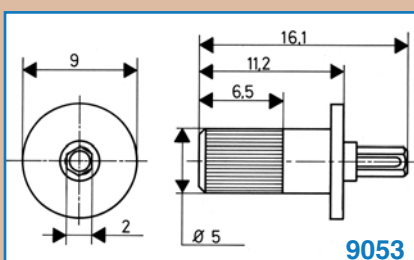
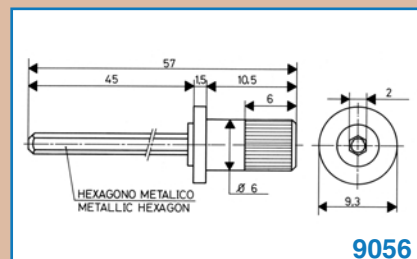
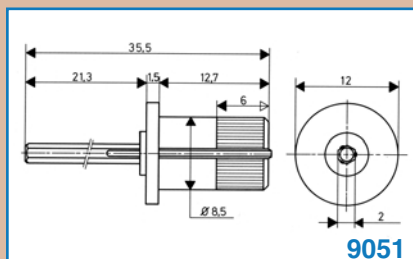
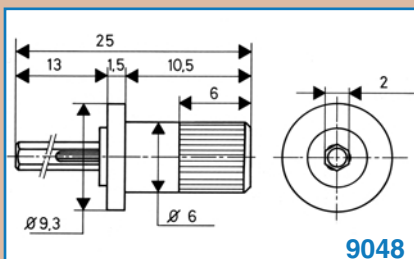
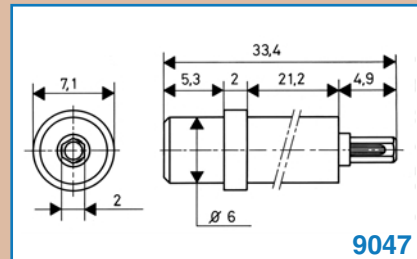
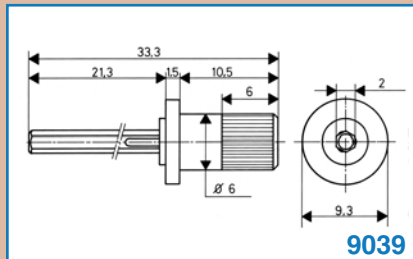
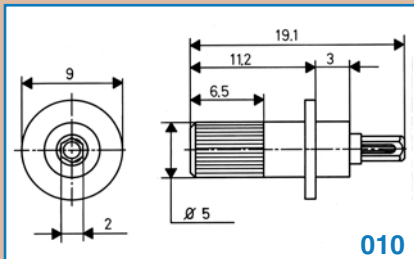
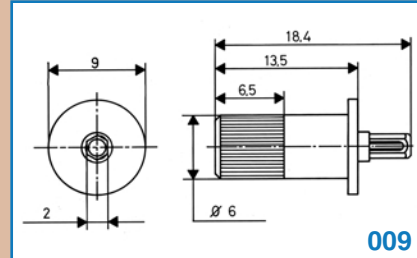
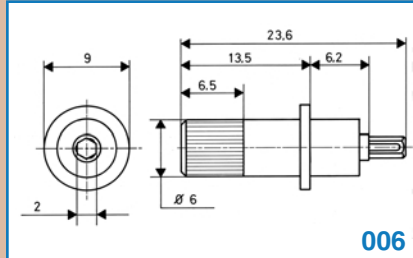
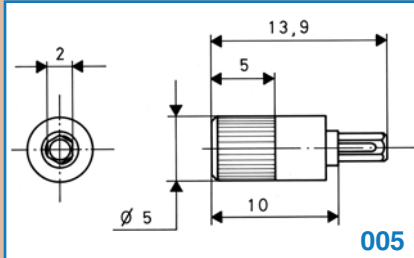
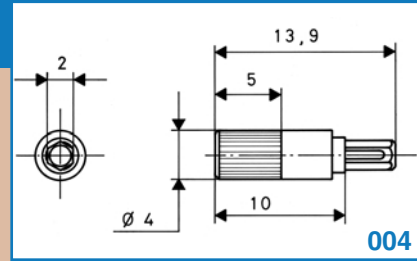
Accessories are supplied in different colours. Special accessories upon request. Potentiometers can be supplied with mounted accessories
NOTE: Self extinguishable plastic parts (UL 94 V-0) available, upon request.

Los accesorios se suministran en diversos colores. Accesorios especiales bajo demanda. Suministramos potenciómetros con eje y botón montados.
NOTA: Bajo pedido se pueden suministrar todas las piezas plásticas en material autoextinguible según norma UL 94 V-0

Thumbwheels – Botones



Shafts - Ejes

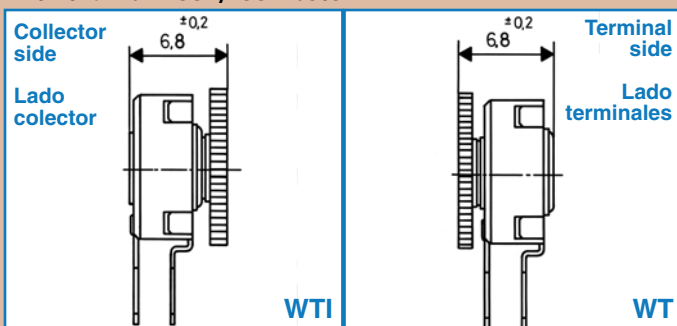


Adjustment Possibilities - Posibilidades de Ajuste

Several adjustment possibilities both in horizontal and vertical types. Horizontal adjustments can be done from both the collector and terminal side.

For example:

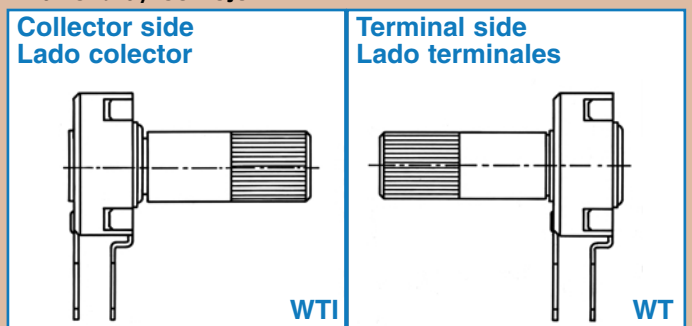
With thumbwheel / Con botón



Diversas posibilidades de ajuste tanto vertical como horizontal, los montajes de tipo horizontal se pueden realizar desde el lado de los terminales o desde el lado del colector.

A modo de ejemplo:

With shaft / Con eje





Technical characteristics – Características técnicas

Electrical characteristics – Características eléctricas

PARAMETERS - PARÁMETROS	
Range of resistance values <i>Gama nominal de valores</i>	100Ω ... 5MΩ Lin (A) 1 KΩ ... 2.2MΩ Log (B) Antilog (C) Others, upon request – <i>Otros, bajo demanda</i>
Tolerance <i>Tolerancia</i>	100Ω ... 1MΩ ±20% >1MΩ ... 5MΩ ±30% Others, upon request – <i>Otros, bajo demanda</i>
Variation laws <i>Leyes de variación</i>	Lin (A), Log (B), Antilog (C) Others, upon request – <i>Otros, bajo demanda</i>
Residual resistance <i>Resistencia residual</i>	Lin (A), Log (B), Antilog (C) ≤5.10 ⁻³ Rn Minimum value 2Ω – <i>Valor mínimo 2Ω</i>
Contact resistance variation(dynamic) <i>Variación de resistencia de contacto (dinámica)</i>	≤3%Rn
Contact resistance (static) <i>Resistencia de contacto del cursor (estática)</i>	≤5%Rn
Maximum power at 40°C <i>Disipación máxima a 40°C</i>	Lin (A) 0,15W No Lin (B,C) 0,10W
Maximum voltage <i>Tensión Límite</i>	Lin (A) 200 V No Lin (B,C) 150 V
Operating temperature <i>Temperatura de trabajo</i>	(-25°C ... +70°C) Others, upon request – <i>Otros, bajo demanda</i>
Temperature Coefficient <i>Coficiente de temperatura</i>	100Ω ... 10KΩ: +200/-300 p.p.m. >10KΩ ... 5MΩ: +200/-500 p.p.m.

Mechanical characteristics – Características mecánicas

PARAMETERS - PARÁMETROS	
Resistance element <i>Elemento resistivo</i>	Carbon film <i>Película de carbón</i>
Wiper Torque <i>Par de giro</i>	0,4 ... 2 Ncm
Angle of rotation (mechanical) <i>Ángulo de giro mecánico</i>	240° ± 5°
Angle of rotation (electrical) <i>Ángulo de giro eléctrico</i>	220° ± 20° Others, upon request – <i>Otros, bajo demanda</i>
Max. torque at end stop <i>Par en el tope máximo</i>	5 Ncm
Max. push and pull on the rotor <i>Tracción y empuje máximo sobre el rotor</i>	9,8 N