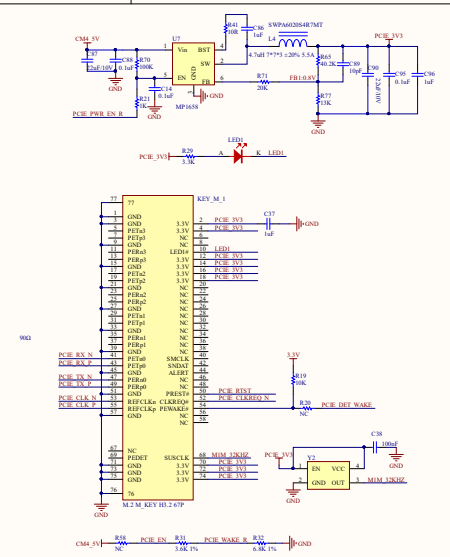
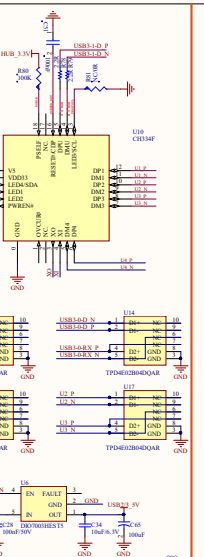
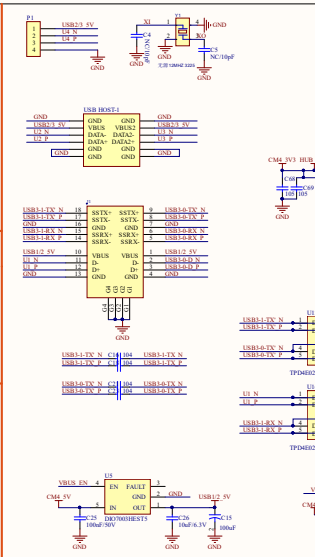
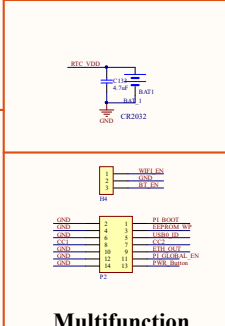
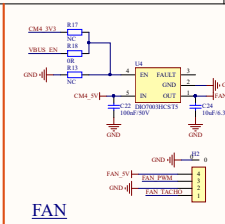
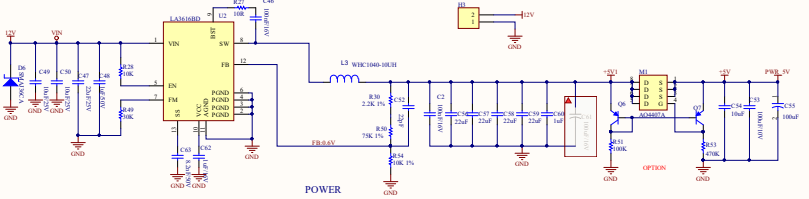


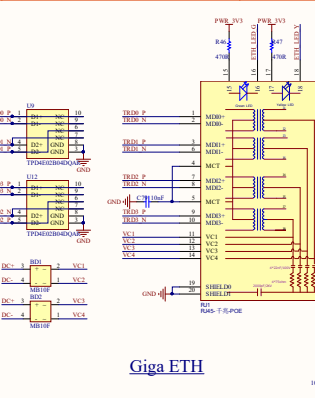
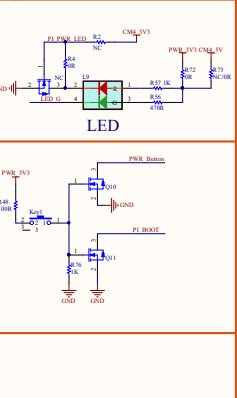
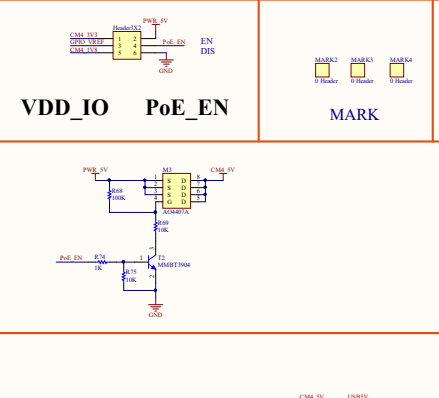


CMS-PoE-BASE-A



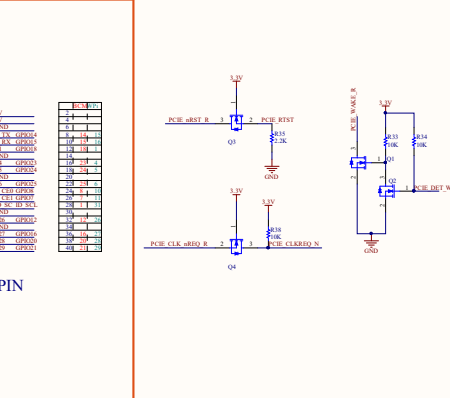
SD VDD Output PA1 SW-08

SD VDD	PA1 SW-08	SD VDD	PA1 SW-08
SD VDD1	1	SD VDD2	2
SD VDD3	3	SD VDD4	4
SD VDD5	5	SD VDD6	6
SD VDD7	7	SD VDD8	8
SD VDD9	9	SD VDD10	10
SD VDD11	11	SD VDD12	12
SD VDD13	13	SD VDD14	14
SD VDD15	15	SD VDD16	16
SD VDD17	17	SD VDD18	18
SD VDD19	19	SD VDD20	20
SD VDD21	21	SD VDD22	22
SD VDD23	23	SD VDD24	24
SD VDD25	25	SD VDD26	26
SD VDD27	27	SD VDD28	28
SD VDD29	29	SD VDD30	30
SD VDD31	31	SD VDD32	32
SD VDD33	33	SD VDD34	34
SD VDD35	35	SD VDD36	36
SD VDD37	37	SD VDD38	38
SD VDD39	39	SD VDD40	40



Peripheral 3.3V

Peripheral	3.3V
GPIO0	0
GPIO1	1
GPIO2	2
GPIO3	3
GPIO4	4
GPIO5	5
GPIO6	6
GPIO7	7
GPIO8	8
GPIO9	9
GPIO10	10
GPIO11	11
GPIO12	12
GPIO13	13
GPIO14	14
GPIO15	15
GPIO16	16
GPIO17	17
GPIO18	18
GPIO19	19
GPIO20	20
GPIO21	21
GPIO22	22
GPIO23	23
GPIO24	24
GPIO25	25
GPIO26	26
GPIO27	27
GPIO28	28
GPIO29	29
GPIO30	30
GPIO31	31



CMS

SD VDD	PA1 SW-08	SD VDD	PA1 SW-08
SD VDD1	1	SD VDD2	2
SD VDD3	3	SD VDD4	4
SD VDD5	5	SD VDD6	6
SD VDD7	7	SD VDD8	8
SD VDD9	9	SD VDD10	10
SD VDD11	11	SD VDD12	12
SD VDD13	13	SD VDD14	14
SD VDD15	15	SD VDD16	16
SD VDD17	17	SD VDD18	18
SD VDD19	19	SD VDD20	20
SD VDD21	21	SD VDD22	22
SD VDD23	23	SD VDD24	24
SD VDD25	25	SD VDD26	26
SD VDD27	27	SD VDD28	28
SD VDD29	29	SD VDD30	30
SD VDD31	31	SD VDD32	32
SD VDD33	33	SD VDD34	34
SD VDD35	35	SD VDD36	36
SD VDD37	37	SD VDD38	38
SD VDD39	39	SD VDD40	40

