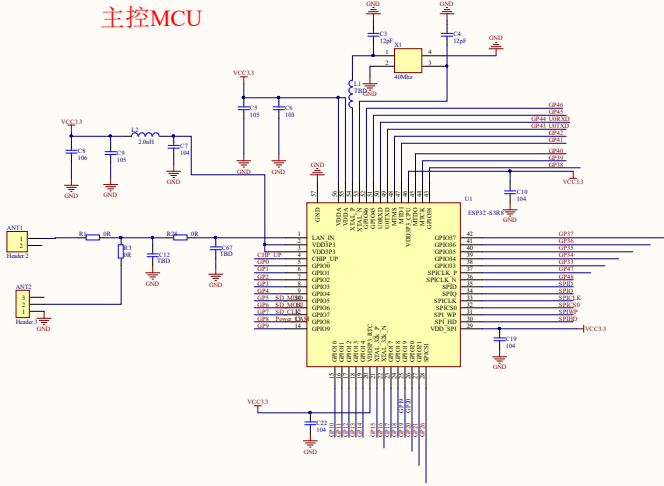
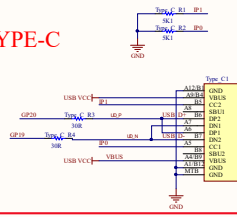


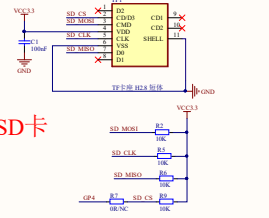
主控MCU



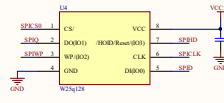
TYPE-C



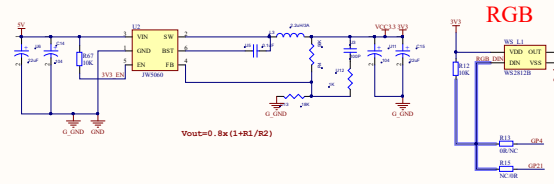
Micor SD卡



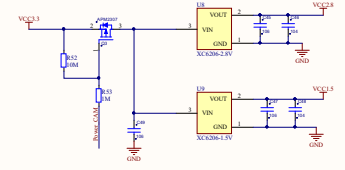
FLASH



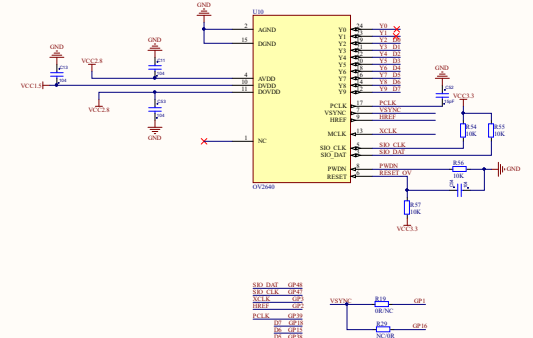
RGB



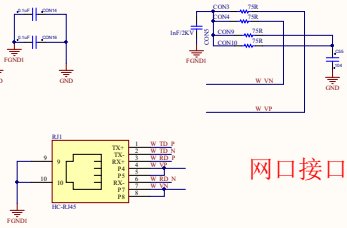
摄像头降压电路



摄像头接口



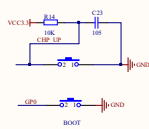
网口接口



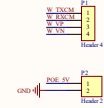
ESP32-S3-ETH



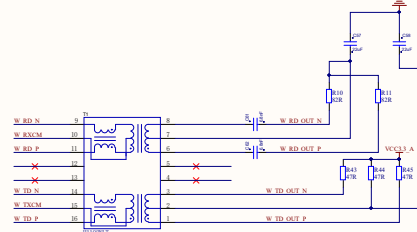
ESP32复位电路



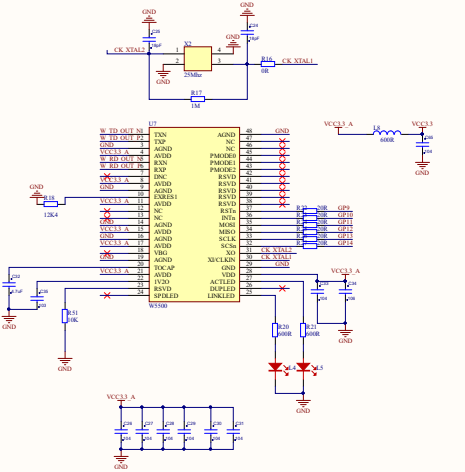
POE扩展口



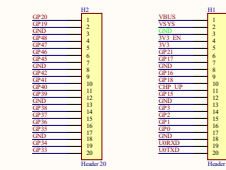
网口变压



网口IC



PICO 排针



ESP233	USB	POE	RGB	Micor SD	OV2640	UART	CAM	OUT
GPIO0				VSYNC				VSYNC
GPIO1				HRFP				HRFP
GPIO2				CLK				CLK
GPIO3				SD_CS				
GPIO4				SD_MISO				
GPIO5				SD_MOSI				
GPIO6				SD_CLK				
GPIO7								
GPIO8							Frame CAM	
GPIO9								
GPIO10								
GPIO11								
GPIO12								
GPIO13								
GPIO14								
GPIO15							D6	D6
GPIO16								
GPIO17								
GPIO18								
GPIO19	USB N					D7		USB N
GPIO20	USB P							USB P
GPIO21								
GPIO22								
GPIO23								
GPIO24								
GPIO25								
GPIO26								
GPIO27								
GPIO28								
GPIO29								
GPIO30								
GPIO31								
GPIO32								
GPIO33								
GPIO34								
GPIO35								
GPIO36								
GPIO37								
GPIO38								
GPIO39								
GPIO40								
GPIO41								
GPIO42								
GPIO43								
GPIO44								
GPIO45								
GPIO46								
GPIO47								
GPIO48								