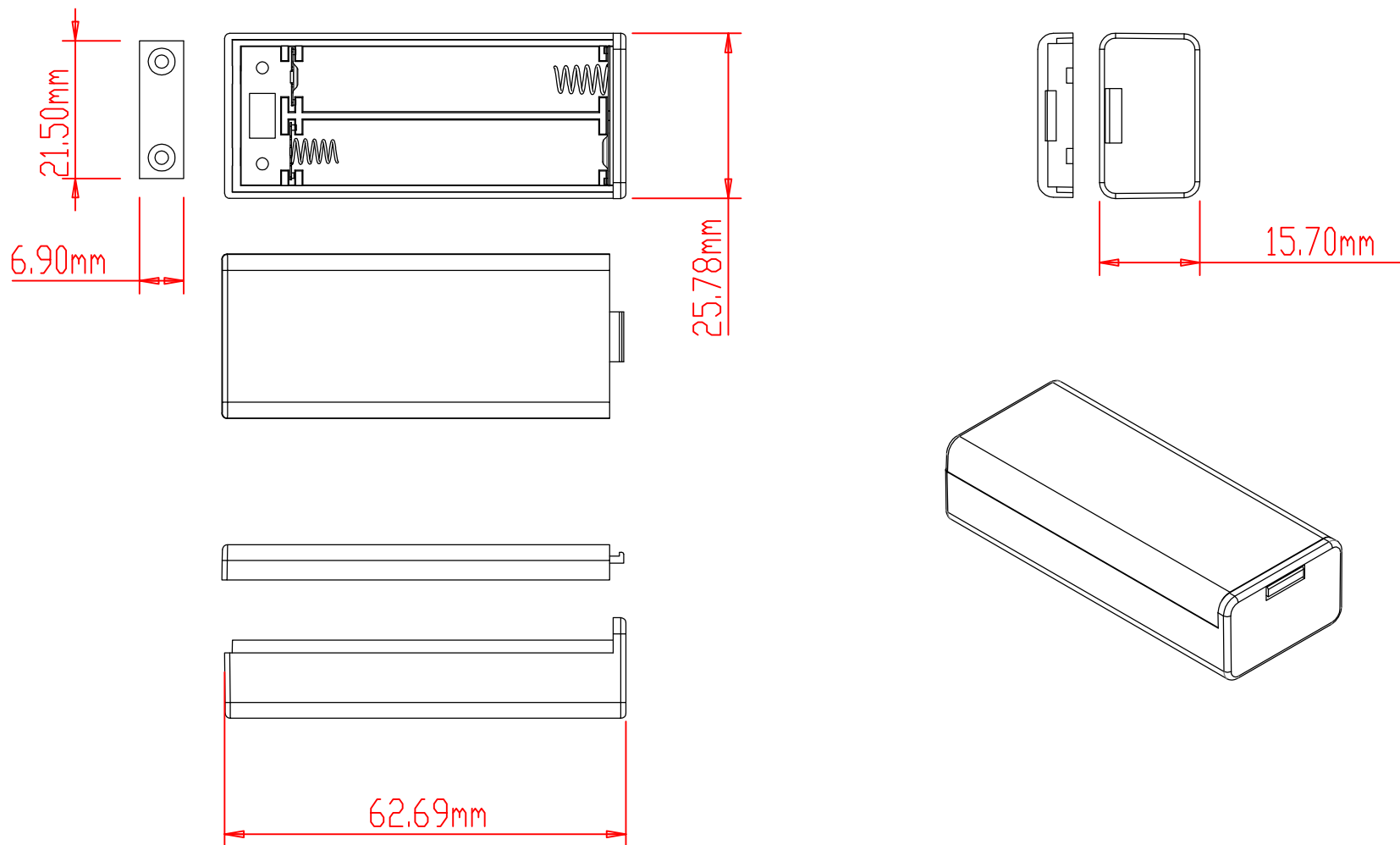


产品规格图



2节7号带盖(常规)		制图	
比例	1: 1	审核	
公差	0.2mm	日期	