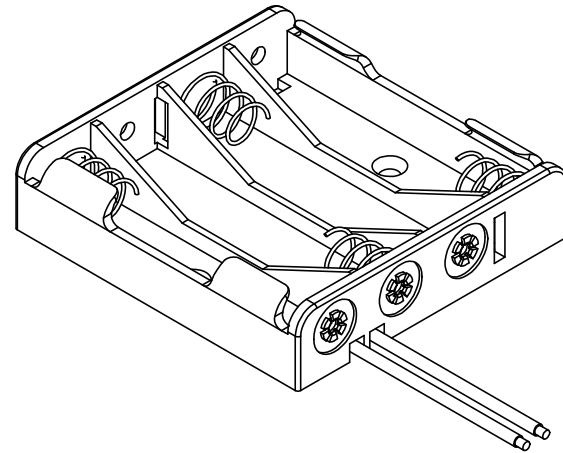
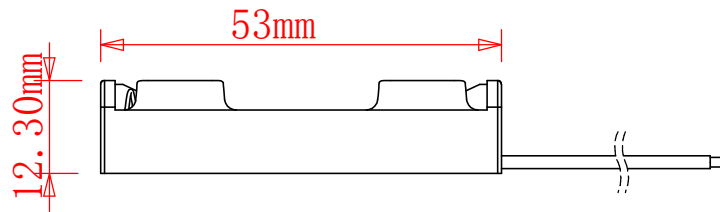
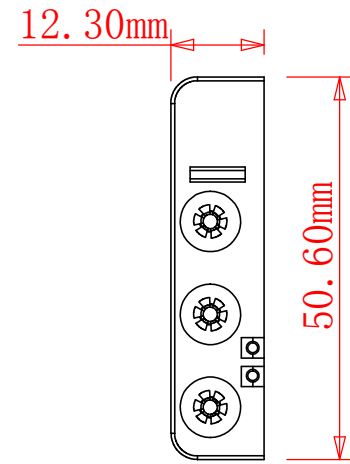
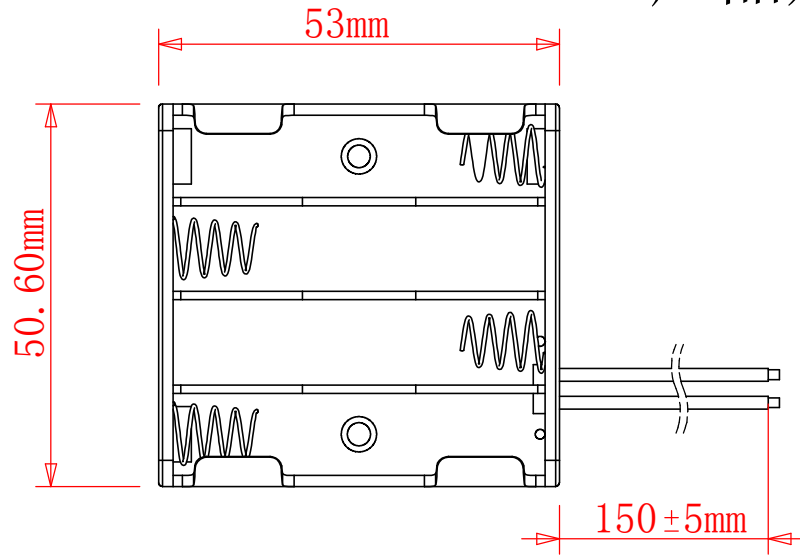


产品规格图



4节7号并排(带线)		制图	
比例	1: 1	审核	
公差	±0.2mm	日期	