

# FRS 7 - 8 Ohm

Art. No. 2012

---



**6,5 cm (2,5")** Breitbandlautsprecher mit ausgeglichenem Frequenzgang und sehr gutem Hochtonanteil. Besonders geeignet als Einbaulautsprecher für die Musikwiedergabe sowie zur Bestückung von ELA Zeilen. Für die Baugröße ungewöhnlich hoher Wirkungsgrad.

**6.5 cm (2.5") fullrange speaker** with balanced frequency response and very good highs. Especially suitable as built-in speaker for music reproduction and as driver for 100 V network column speakers. Outstandingly high efficiency compared to the small size.

## Anwendungsmöglichkeiten / Typical applications

- Schmale ELA-Zeilen
- Kontroll-Lautsprecher für elektronische Geräte
- Modellbau
- Elektronische Musikinstrumente

- Narrow network column speakers
- Control speaker for electronic devices
- Model construction
- Electronic musical instruments

01.10.2015

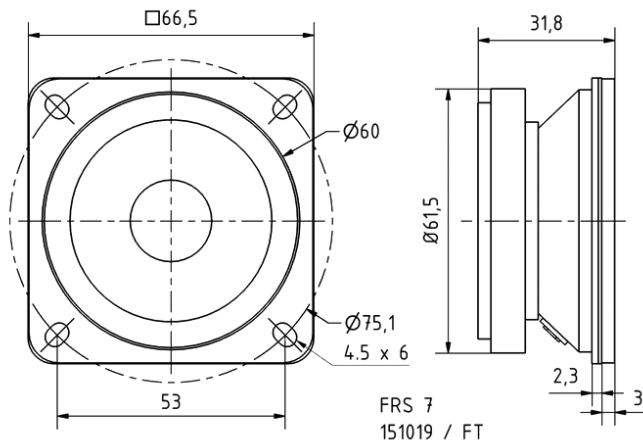
**Eigenschaften / Attributes**

- Wasserfeste Membran
- Metallausführung
- 100 °C temperaturfest

- Water proof cone
- Metal basket
- 100 °C temperature resistant

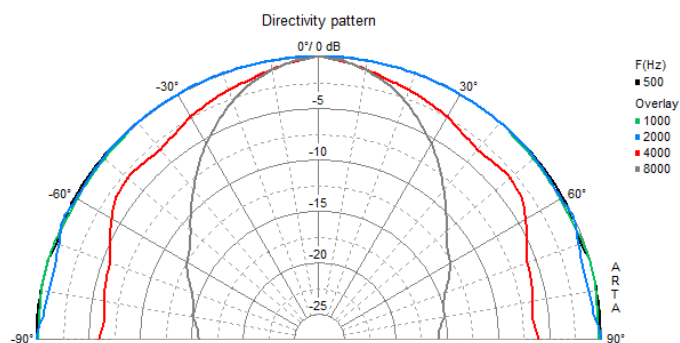
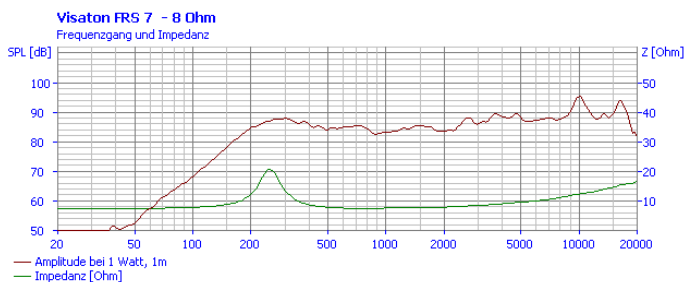
# FRS 7 - 8 Ohm

Art. No. 2012



## Technische Daten / Technical data

Nennbelastbarkeit Rated power	8 W
Musikbelastbarkeit Maximum power	15 W
Nennimpedanz Z Nominal impedance Z	8 Ohm
Übertragungsbereich Frequency response	200–20000 Hz
Mittlerer Schalldruckpegel Mean sound pressure level (1 W/1 m)	88 dB
Abstrahlwinkel (-6 dB) Opening angle (-6 dB)	149°/4000 Hz
Grenzauslenkung Excursion limit	+/-1,5 mm
Resonanzfrequenz fs Resonance frequency fs	250 Hz
Magnetische Induktion Magnetic induction	1,2 T
Magnetischer Fluss Magnetic flux	160 μWb
Obere Polplattenhöhe Height of front pole-plate	2 mm
Schwingspuldurchmesser Voice coil diameter	14 mm
Wickelhöhe Height of winding	3,5 mm
Schallwandöffnung Cutout diameter	61 mm
Gewicht netto Net weight	0,2 kg
Gleichstromwiderstand Rdc D.C. resistance Rdc	7,2 Ohm
Mechanischer Q-Faktor Qms Mechanical Q factor Qms	3,32
Elektrischer Q-Faktor Qes Electrical Q factor Qes	2,08
Gesamt-Q-Faktor Qts Total Q factor Qts	1,28
Äquivalentes Luftnachgiebigkeitsvolumen Vas Equivalent volume Vas	0,3 l
Effektive Membranfläche Sd	



01.10.2015

Effective piston area Sd	22 cm <sup>2</sup>
Dynamische bewegte Masse Mms Dynamically moved mass Mms	0,8 g
Antriebsfaktor Bxl Force factor Bxl	2,1 Tm
Schwingspuleninduktivität L Inductance of the voice coil L	0,6 mH
Temperaturbereich Temperature range	-25 ... 100 °C