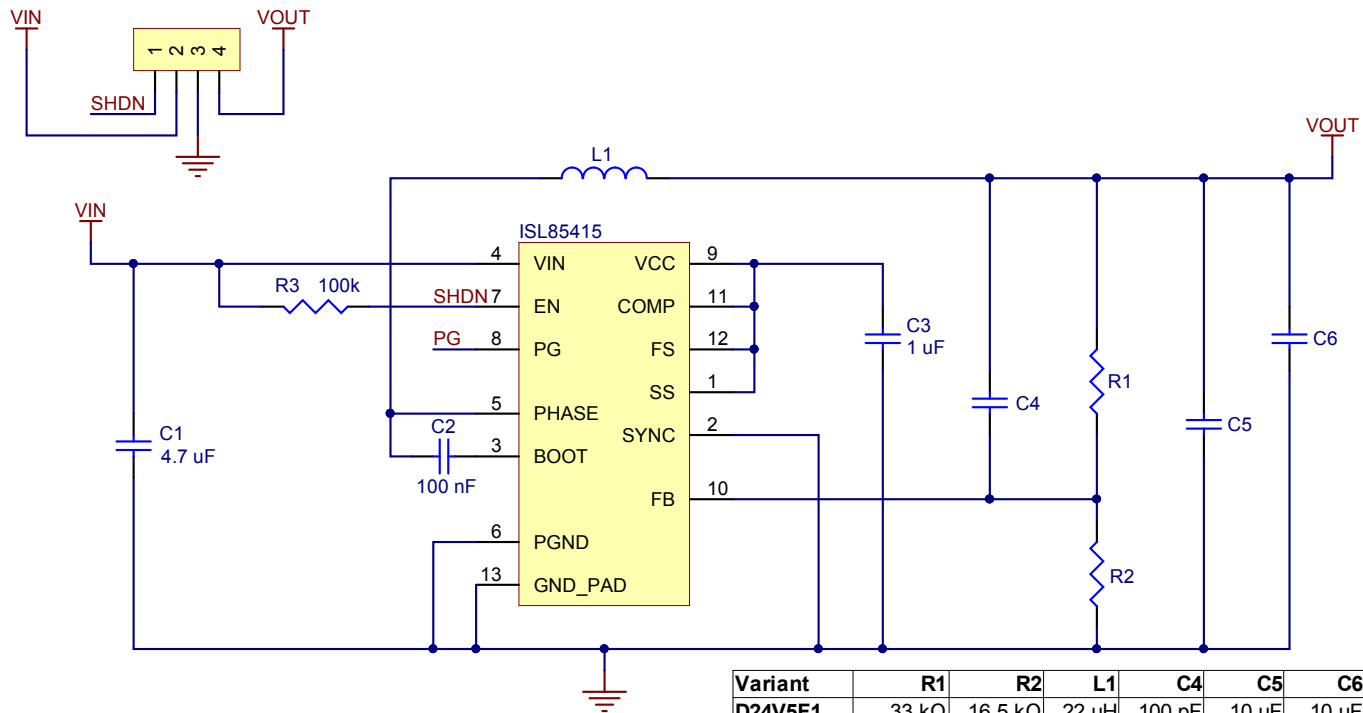


500mA Step-Down Voltage Regulator D24V5x

©2014 Pololu Corporation
www.pololu.com



Variant	R1	R2	L1	C4	C5	C6
D24V5F1	33 kΩ	16.5 kΩ	22 μH	100 pF	10 μF	10 μF
D24V5F2	21.5 kΩ	6.81 kΩ	22 μH	100 pF	10 μF	10 μF
D24V5F3	100 kΩ	22.1 kΩ	22 μH	100 pF	10 μF	10 μF
D24V5F5	91 kΩ	12.4 kΩ	22 μH	100 pF	10 μF	10 μF
D24V5F6	147 kΩ	16.2 kΩ	47 μH	100 pF	10 μF	10 μF
D24V5F9	154 kΩ	11 kΩ	47 μH	100 pF	10 μF	10 μF
D24V5F12	130 kΩ	6.81 kΩ	47 μH	18 pF	4.7 μF	4.7 μF
D24V5F15	360 kΩ	15 kΩ	47 μH	18 pF	4.7 μF	4.7 μF