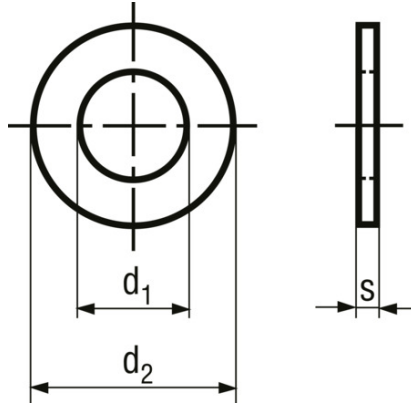


## Flat washers without chamfer

BN 670



Standard **DIN 125 A** (Standard withdrawn), ~ISO 7089, ~VSM 13904, ~UNI 6592, ~ČSN 021702

Material **Stainless steel**

Material type **A2**

Hardness **140 HV**

M1; M1,2; M1,4; M2,2: acc. VSM 13904

Article no.	for thread	d1	d2	s
1421387	M1	1,1	3,2	0,3
1421395	M1,2	1,3	3,8	0,3
1421409	M1,4	1,5	3,8	0,3
1421417	M1,6	1,7	4	0,3
1253131	M2	2,2	5	0,3
1253158	M2,2	2,4	6	0,5
1253166	M2,3	2,5	6	0,5
1963910	M2,5	2,7	6	0,5
1253182	M2,6	2,8	7	0,5
1253190	M3	3,2	7	0,5
1014617	M3,5	3,7	8	0,5
1253204	M4	4,3	9	0,8
1253212	M5	5,3	10	1
1965549	M6	6,4	12	1,6
8303150	M7	7,4	14	1,6
1965557	M8	8,4	16	1,6
1755552	M10	10,5	20	2
1253255	M12	13	24	2,5
1253263	M14	15	28	2,5
1253271	M16	17	30	3

<b>Article no.</b>	<b>for thread</b>	<b>d1</b>	<b>d2</b>	<b>s</b>
1253298	M18	19	34	3
1253301	M20	21	37	3
1253328	M22	23	39	3
1253336	M24	25	44	4
1253344	M27	28	50	4
1253352	M30	31	56	4
1129392	M33	34	60	5
1129406	M36	37	66	5
8303169	M39	40	72	6